

KOMO®  
Product certificate  
K94660/02



Issued 2018-03-08 Replaces K94660/01  
Valid until Indefined D.d. 2017-09-14  
Page 1 of 2

Steel for the reinforcement of concrete B500B: bars

## Joint Stock Company "EVRAZ Consolidated West Siberian Metallurgical Plant"

### STATEMENT BY KIWA

This product certificate is issued on the basis of BRL 0501 "Steel for the reinforcement of concrete" (Betonstaal)" issued on 1 September 2010, in accordance with the Kiwa-Regulations for Certification.

The quality system and product characteristics in association with Steel for the reinforcement of concrete are assessed periodically.

On this basis Kiwa declares that a justified confidence exists, that the Steel for the reinforcement of concrete delivered by the certificate holder at delivery fulfill:

- the technical specification laid down in this product certificate,
- the product requirements as laid down in this product certificate and in the BRL.

provided that Steel for the reinforcement of concrete has been marked with the KOMO®-mark in a manner as indicated in this product certificate.

Luc Leroy  
Kiwa

*This product certificate is listed in the overview on the website of Stichting KOMO: [www.komo.nl](http://www.komo.nl).  
Advise: consult [www.kiwa.nl](http://www.kiwa.nl) to determine whether this product certificate is valid.*

Kiwa Nederland B.V.  
Sir Winston Churchilllaan 273  
Postbus 70  
2280 AB RIJSWIJK  
Tel. 088 998 44 00  
Fax 088 998 44 20  
[info@kiwa.nl](mailto:info@kiwa.nl)  
[www.kiwa.nl](http://www.kiwa.nl)

**Certificate holder**  
Joint Stock Company "EVRAZ Consolidated West Siberian Metallurgical Plant"  
Kosmicheskoye shosse 16  
654043 NOVOKUZNETSK, KEMEROVO REGION  
RUSLAND  
Tel. +7 3843 59 59 00  
[zsmk@evraz.com](mailto:zsmk@evraz.com)  
[www.russia.evraz.com](http://www.russia.evraz.com)



Evaluated is:  
quality system  
product  
Periodic inspection

Steel for the reinforcement of concrete B500B (bars)

**TECHNICAL SPECIFICATION**

**Subject**

Steel for the reinforcement of concrete B500B (bars)

The products are in accordance with the requirements of chapter 4 of guideline BRL 0501 and with that of NEN 6008. The products are meant to be used in constructions of concrete.

**Product characteristics**

Classification : B500B  
 Production method : Hot rolled/water cooled  
 Nominal size : 10 – 12 – 14 – 16 – 20 – 25 – 28 – 32 and 40 mm  
 Delivery condition : bars

**Marking**

The products are marked with a label with upon it at least on a clear and indelible way:

- the KOMO®-logo and the certificate number, figure 1;
- the classification B500B;
- the diameter;
- the rolling mark;
- heatnumber/castnumber/coilnumber;
- name of the certificate holder;
- BRL 0501.

Place of the label: at least one label per bundle of bars.

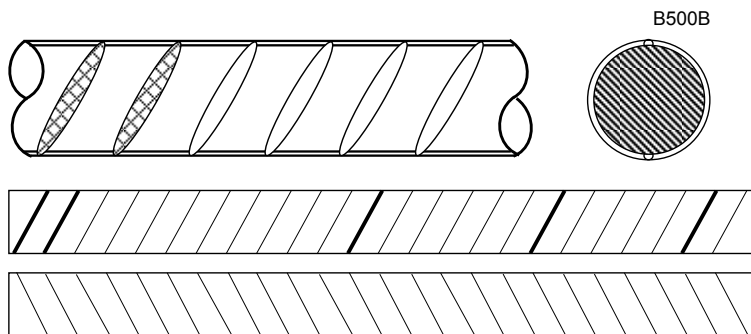
Steel for the reinforcement of concrete is marked on the following way:

On one rib row by thickened ribs, with the code (9 - 54), figure 2.

Place of the mark: on a mutual distance of ± 1 meter. The position of the transverse ribs may also be in reverse.



Figure 1



(9-54) Figure 2

**RECOMMENDATIONS FOR CUSTOMERS**

Check at the time of delivery whether:

- the supplier has delivered in accordance with the agreement;
- the mark and the marking method are correct;
- the products show no visible defects as a result of transport etc.

If you should reject a product on the basis of the above, please contact:

- Joint Stock Company "EVRAZ Consolidated West Siberian Metallurgical Plant"
- and, if necessary,
- Kiwa Nederland B.V.

Consult for the proper storage, transport and processing NEN-EN 13670.

**LIST OF DOCUMENTS**

NEN 6008 : Betonstaal  
 NEN-EN 13670 : Het vervaardigen van betonconstructies

\* For the actual version of the standards see the latest version of the BRL 0501 or latest amendment sheet.



# ÜBEREINSTIMMUNGSZERTIFIKAT

Reg.-Nr.: 01 / 2021 / 1

Hiermit wird gemäß § 23 Absatz 1 der Landesbauordnung für Berlin (BauO Bln) bestätigt, dass das

Bauprodukt: Betonstahl nach DIN 488 Teil 2  
Erzeugnisform: Betonstahl in Stäben  
Stahlsorte: B500B gerippt (1.0439),  
Herstellungsverfahren: warmgewalzt und wärmebehandelt  
Nenndurchmesser: 10 - 40 mm

Herstellwerk: Joint Stock Company EVRAZ Consolidated West Siberian Metallurgical Plant  
Kosmicheskoye shosse 16  
654043 Novokuznetsk  
Russische Föderation

nach den Ergebnissen - der werkseigenen Produktionskontrolle des Herstellers  
- der Produktprüfung durch die Kiwa GmbH, MPA Berlin Brandenburg  
- der Fremdüberwachung durch die Kiwa GmbH, MPA Berlin Brandenburg

den Bestimmungen der DIN 488-1:2009-08, DIN 488-2:2010-01 sowie DIN 488-6:2009-08 und der MVV TB Teil C 2.1.3.1 entspricht.

Der Hersteller ist somit berechtigt, das oben aufgeführte Bauprodukt mit dem Übereinstimmungszeichen (Ü-Zeichen) gemäß der Übereinstimmungszeichen-Verordnung zu kennzeichnen.

Für das Herstellwerk des oben genannten Betonstahlproduktes ist das Werkkennzeichen Nr. **9 / 54** festgelegt.

Berlin, den 25. März 2021



i. V. Dipl.-Ing. (FH) D. Altemeyer  
Stellv. Leiter der Zertifizierungsstelle

Die Veröffentlichung des Zertifikates ist gestattet.

Gültig ab	01.04.2021	Ersetzt
Gültig bis	unbegrenzt	Erstausgabe

Anzahl Seiten 1

ZERTIFIKAT

Anerkannte Stelle Nr. BER18

Kiwa GmbH  
MPA Berlin Brandenburg  
Voltastraße 5  
13355 Berlin

Tel. +49 (0)30 467 761-0  
Fax +49 (0)30 467 761-10  
[www.kiwa.de](http://www.kiwa.de)

Geschäftsführer:  
Prof. Dr. Roland Hülli  
Dr. Gero Schönwaßer  
QMF Z A 101 c-3/R 0

**BUREAU VERITAS**  
Certification



## **EVRAZ Consolidated West Siberian Metallurgical Plant, Joint-Stock Company**

Shosse Kosmicheskoe, núm. 16, provincia de Kemerovo, ciudad de Novokuznetsk, 654043, Rusia

*Bureau Veritas Certification Holding SAS – UK Branch certifica que  
el Sistema de Gestión de la empresa anterior ha sido auditado  
y encontrado conforme con los requisitos de la norma*

### **ISO 9001:2015**

*El Sistema de Gestión se aplica a*

**CICLO METALÚRGICO COMPLETO QUE INCLUYE LA PRODUCCIÓN DE LOS PRODUCTOS QUÍMICOS DE COQUE, AGLOMERADO, HIERRO FUNDIDO, ACERO, DE LOS LINGOTES Y PLANCHONES DE FUNDICIÓN CONTÍNUA Y LAMINADOS EN CALIENTE, RIELES FERROVIARIOS, BARRAS, BOLAS DE ACERO MOLEDORAS, PRODUCTOS DE LAMINACIÓN**

Fecha original de inicio de la certificación:	<b>11 de noviembre de 2008</b>
Fecha de vencimiento del ciclo previo:	<b>N/A</b>
Fecha de auditoria de recertificación:	<b>N/A</b>
Fecha de inicio de ciclo de certificación:	<b>09 de noviembre de 2020</b>
Sujeto a la continua y satisfactoria operación del Sistema de Gestión de la organización, este certificado vence el:	<b>10 de noviembre de 2023</b>

Certificado №: **RU003379** Versión: **1** Fecha de revisión: **09 de noviembre de 2020**

**Director Técnico**  
**Bureau Veritas Certification Rus, SA**  
**V.V. Skitina**



0008

Dirección del organismo de certificación: 5<sup>th</sup> Floor, 66 Prescot Street, London E1 8HG, United Kingdom  
Oficina local: Bureau Veritas Certification Rus, c/Marshala Proshliakova 30, Moscú, 123458, Federación Rusa

Para obtener los datos adicionales sobre el área de certificación, la validez del certificado y la aplicación de los requerimientos del sistema de gestión por favor llamar: +7 495 228 7848



**BUREAU VERITAS**  
Certification



## **EVRAZ Consolidated West Siberian Metallurgical Plant, Joint-Stock Company**

Shosse Kosmicheskoe, núm. 16, provincia de Kemerovo, ciudad de Novokuznetsk, 654043, Rusia

*Bureau Veritas Certification Holding SAS – UK Branch certifica que  
el Sistema de Gestión de la empresa anterior ha sido auditado  
y encontrado conforme con los requisitos de la norma*

### **ISO 14001:2015**

*El Sistema de Gestión se aplica a*

**CICLO METALÚRGICO COMPLETO QUE INCLUYE LA PRODUCCIÓN DE LOS PRODUCTOS  
QUÍMICOS DE COQUE, AGLOMERADO, HIERRO FUNDIDO, ACERO, DE LOS LINGOTES Y  
PLANCHONES DE FUNDICIÓN CONTÍNUA Y LAMINADOS EN CALIENTE, RIELES  
FERROVIARIOS, BARRAS, BOLAS DE ACERO MOLEDORAS, PRODUCTOS DE LAMINACIÓN**

Fecha original de inicio de la certificación:	<b>15 de diciembre de 2008</b>
Fecha de vencimiento del ciclo previo:	<b>N/A</b>
Fecha de auditoria de recertificación:	<b>N/A</b>
Fecha de inicio de ciclo de certificación:	<b>09 de noviembre de 2020</b>
Sujeto a la continua y satisfactoria operación del Sistema de Gestión de la organización, este certificado vence el:	<b>14 de diciembre de 2023</b>

Certificado Nº: **RU003380** Versión: **1** Fecha de revisión: **09 de noviembre de 2020**

**Director Técnico**  
**Bureau Veritas Certification Rus, SA**  
**V.V. Skitina**



0008

Dirección del organismo de certificación: 5<sup>th</sup> Floor, 66 Prescot Street, London E1 8HG, United Kingdom  
Oficina local: Bureau Veritas Certification Rus, c/Marshala Proshliakova 30, Moscú, 123458, Federación Rusa

Para obtener los datos adicionales sobre el área de certificación, la validez del certificado y la aplicación de los  
requerimientos del sistema de gestión por favor llamar: +7 495 228 7848



**BUREAU VERITAS**  
Certification



## **EVRAZ Consolidated West Siberian Metallurgical Plant, Joint-Stock Company**

Shosse Kosmicheskoe, núm. 16, provincia de Kemerovo, ciudad de Novokuznetsk, 654043, Rusia

*Bureau Veritas Certification Holding SAS – UK Branch certifica que  
el Sistema de Gestión de la empresa anterior ha sido auditado  
y encontrado conforme con los requisitos de la norma*

### **ISO 14001:2015**

*El Sistema de Gestión se aplica a*

**CICLO METALÚRGICO COMPLETO QUE INCLUYE LA PRODUCCIÓN DE LOS PRODUCTOS  
QUÍMICOS DE COQUE, AGLOMERADO, HIERRO FUNDIDO, ACERO, DE LOS LINGOTES Y  
PLANCHONES DE FUNDICIÓN CONTÍNUA Y LAMINADOS EN CALIENTE, RIELES  
FERROVIARIOS, BARRAS, BOLAS DE ACERO MOLEDORAS, PRODUCTOS DE LAMINACIÓN**

Fecha original de inicio de la certificación:	<b>15 de diciembre de 2008</b>
Fecha de vencimiento del ciclo previo:	<b>N/A</b>
Fecha de auditoria de recertificación:	<b>N/A</b>
Fecha de inicio de ciclo de certificación:	<b>09 de noviembre de 2020</b>
Sujeto a la continua y satisfactoria operación del Sistema de Gestión de la organización, este certificado vence el:	<b>14 de diciembre de 2023</b>

Certificado Nº: **RU003380** Versión: **1** Fecha de revisión: **09 de noviembre de 2020**

**Director Técnico**  
**Bureau Veritas Certification Rus, SA**  
**V.V. Skitina**



0008

Dirección del organismo de certificación: 5<sup>th</sup> Floor, 66 Prescot Street, London E1 8HG, United Kingdom  
Oficina local: Bureau Veritas Certification Rus, c/Marshala Proshliakova 30, Moscú, 123458, Federación Rusa

Para obtener los datos adicionales sobre el área de certificación, la validez del certificado y la aplicación de los  
requerimientos del sistema de gestión por favor llamar: +7 495 228 7848



**BUREAU VERITAS**  
Certification



## **EVRAZ Consolidated West Siberian Metallurgical Plant, Joint-Stock Company**

Shosse Kosmicheskoe, núm. 16, provincia de Kemerovo, ciudad de Novokuznetsk, 654043, Rusia

*Bureau Veritas Certification Holding SAS – UK Branch certifica que  
el Sistema de Gestión de la empresa anterior ha sido auditado  
y encontrado conforme con los requisitos de la norma*

### **ISO 45001:2018**

*El Sistema de Gestión se aplica a*

**CICLO METALÚRGICO COMPLETO QUE INCLUYE LA PRODUCCIÓN DE LOS PRODUCTOS  
QUÍMICOS DE COQUE, AGLOMERADO, HIERRO FUNDIDO, ACERO, DE LOS LINGOTES Y  
PLANCHONES DE FUNDICIÓN CONTÍNUA Y LAMINADOS EN CALIENTE, RIELES  
FERROVIARIOS, BARRAS, BOLAS DE ACERO MOLEDORAS, PRODUCTOS DE LAMINACIÓN**

Fecha original de inicio de la certificación:	<b>09 de noviembre de 2020</b>
Fecha de vencimiento del ciclo previo:	<b>N/A</b>
Fecha de auditoria de recertificación:	<b>N/A</b>
Fecha de inicio de ciclo de certificación:	<b>09 de noviembre de 2020</b>
Sujeto a la continua y satisfactoria operación del Sistema de Gestión de la organización, este certificado vence el:	<b>10 de noviembre de 2023</b>

Certificado Nº: **RU003381** Versión: **1** Fecha de revisión: **09 de noviembre de 2020**

**Director Técnico**  
**Bureau Veritas Certification Rus, SA**  
**V.V. Skitina**



0008

Dirección del organismo de certificación: 5<sup>th</sup> Floor, 66 Prescot Street, London E1 8HG, United Kingdom  
Oficina local: Bureau Veritas Certification Rus, c/Marshala Proshliakova 30, Moscú, 123458, Federación Rusa

Para obtener los datos adicionales sobre el área de certificación, la validez del certificado y la aplicación de los  
requerimientos del sistema de gestión por favor llamar: +7 495 228 7848





**Joint Stock Company  
«EVRAZ Consolidated West  
Siberian Metallurgical Plant»**

16, Kosmicheskoe shosse, Novokuznetsk, Kemerovo region, 654043, Russia

**This is a multi-site certificate, additional sites are listed on the next pages**

*Bureau Veritas Certification Holding SAS – UK Branch certifies that the Management System of the above organisation has been audited and found to be in accordance with the requirements of the management system standards detailed below*

**ISO 50001:2018**

*Scope of certification*

**A full metallurgical cycle including the production of coke products, sinter, pig iron, steel, continuously cast and hot-rolled billets and slabs, rolled products, rails, grinding balls, steel-rolling products.**

Original cycle start date:	<b>09 February 2022</b>
Expiry date of previous cycle:	<b>N/A</b>
Certification Audit date:	<b>12 November 2021</b>
Certification cycle start date:	<b>09 February 2022</b>
Subject to the continued satisfactory operation of the organization's Management System, this certificate expires on:	<b>08 February 2025</b>

Certificate No: **IND.22.15010/EN/U**    Version: **1**    Revision date: **09 February 2022**

  
**Certification Director**  
**JSC "Bureau Veritas Certification Rus"**  
**Evgeny D. Shipilov**



0008

Certification body address: 5<sup>th</sup> Floor, 66 Prescot Street, London E1 8HG, United Kingdom  
Local office: Bureau Veritas Certification Rus JSC, 30, Marshala Proshlyakova str., 123458, Moscow, Russia

For further clarifications regarding the scope and validity of this certificate, and the applicability of the management system requirements, please call: +7 495 228 7848







**Joint Stock Company  
«EVRAZ Consolidated West  
Siberian Metallurgical Plant»**

**ISO 50001:2018**

*Scope of certification*

**A full metallurgical cycle including the production of coke products, sinter, pig iron, steel, continuously cast and hot-rolled billets and slabs, rolled products, rails, grinding balls, steel-rolling products.**

Site Name	Site Address	Site Scope
Joint Stock Company «EVRAZ Consolidated West Siberian Metallurgical Plant», Construction hire site	16, Kosmicheskoe Shosse, Novokuznetsk, Kemerovo region, 654043, Russia	Production of coke and coke-chemical products, iron and steel smelting, production of continuously cast billets, rolled steel for construction purposes
Rail production	1, Pobedy square, Novokuznetsk, Kemerovo region, 654006, Russia	Steel smelting, production of continuously cast billets, rails and grinding balls

Certificate No: **IND.22.15010/EN/U**    Version: **1**    Revision date: **09 February 2022**

  
\_\_\_\_\_  
**Certification Director**  
**JSC “Bureau Veritas Certification Rus”**  
**Evgeny D. Shipilov**



0008

Certification body address: 5<sup>th</sup> Floor, 66 Prescott Street, London E1 8HG, United Kingdom  
Local office: Bureau Veritas Certification Rus JSC, 30, Marshala Proshlyakova str., 123458, Moscow, Russia

For further clarifications regarding the scope and validity of this certificate, and the applicability of the management system requirements, please call: +7 495 228 7848



No Lesen : PC003536

Licence No :

# LESEN PENSIJILAN BARANGAN

## *Product Certification Licence*



SIRIM



PC 05102004 CB 01



**SIRIM QAS International Sdn. Bhd. dengan ini menganugerahkan kepada**  
*SIRIM QAS International Sdn. Bhd. hereby grants to*

**JOINT STOCK COMPANY EVRAZ CONSOLIDATED WEST SIBERIAN METALLURGICAL PLANT**  
**KOSMICHESKOYE HIGHWAY, 16**  
**654043 NOVOKUZNETSK**  
**KEMEROVO REGION, RUSSIA**

**Lesen untuk menggunakan Tanda Pensijilan di atas barangan**  
*a licence to use the Certification Mark on*

**HOT ROLLED RIBBED WELDABLE REINFORCING STEEL**

**Please refer to detail in the SCHEDULE**

**sebagai mematuhi keperluan**  
*as complying with*

**MS 146 : 2014**

**Nur Fadhilah binti Muhammad**  
Ketua Pegawai Eksekutif  
*Chief Executive Officer*  
SIRIM QAS International Sdn. Bhd.



SIRIM QAS International Sdn. Bhd.  
(No. Syarikat 410334-X)  
1, Persiaran Dato' Menteri  
Seksyen 2, Peti Surat 7035  
40700 Shah Alam  
Selangor Darul Ehsan  
MALAYSIA.

Tel : 60-3-55446400  
Faks : 60-3-55446466

<http://www.sirim.my>

<http://www.malaysian-certified.my>

**Tarikh Mula Pensijilan : 16 March 2018**

*Certified Since*

**Sah Sehingga : 14 June 2022**

*Valid Until*

**Tarikh Dikeluarkan : 02 July 2021**

*Issue Date*

**No Siri : 065336**

*Serial No*

Lesen ini dianugerahkan tertakluk kepada syarat-syarat Perjanjian Pensijilan Barangan SIRIM QAS International Sdn. Bhd.  
*This Licence is granted subject to the provisions of the Product Certification Agreement of SIRIM QAS International Sdn. Bhd.*

# SCHEDULE

## JOINT STOCK COMPANY EVRAZ CONSOLIDATED WEST SIBERIAN METALLURGICAL PLANT



Trade Mark : COMPANY ID = JOINT STOCK COMPANY EVRAZ CONSOLIDATED WEST SIBERIAN METALLURGICAL PLANT  
Model : GRADE = B500B  
Type : PRODUCED IN STRAIGHT LENGTH BY HOT ROLLING  
Size : NOMINAL SIZE (mm) = 10, 12, 16, 20, 25, 32, 40, 50

---

*End of page*

---



PC 05102004 CB 01



SIRIM QAS International Sdn. Bhd.  
(No. Syarikat 410334-X)  
1, Persiaran Dato' Menteri  
Seksyen 2, Peti Surat 7035  
40700 Shah Alam  
Selangor Darul Ehsan  
MALAYSIA.

Tel : 60-3-55446400

Faks : 60-3-55446466

<http://www.sirim.my>

<http://www.malaysian-certified.my>

**Tarikh Mula Pensijilan** : **16 March 2018**

*Certified Since*

**Sah Sehingga** : **14 June 2022**

*Valid Until*

**Tarikh Dikeluarkan** : **02 July 2021**

*Issue Date*

**No Siri** : 065336

*Serial No*

Lesen ini dianugerahkan tertakluk kepada syarat-syarat Perjanjian Pensijilan Barangan SIRIM QAS International Sdn. Bhd.  
*This Licence is granted subject to the provisions of the Product Certification Agreement of SIRIM QAS International Sdn. Bhd.*